

EXPO

from Muraflex.
de Muralfex.

Motorized telescopic door system
Systeme de porte telescopique motorisee






**Where elegance meets functionality.
Où l'élégance rencontre la fonctionnalité.**









EXPO multiply your options exponentially

EXPO multipliez vos options exponentiellement

EXPO makes any space adaptable and dynamic. With the click of a button, you can instantly transform from fully open space to individual meeting areas. The telescoping door system features single or double framed glass panes with drop seals for superior acoustics, a motorized synchronized pulley system for a flush profile when opened or closed, an integrated handle, and a stunning look in your choice of Muraflex finish.

Le système EXPO rend n'importe quel espace adaptable et dynamique en un seul clic, permettant de transformer instantanément un espace entièrement ouvert en une zone de réunion. Le système de portes coulissantes accueille des panneaux de verre à cadre simple ou double dotés de seuils de porte tombants, pour une acoustique supérieure, un système de poulies synchronisées motorisées, pour un profil aligné à l'ouverture ou à la fermeture, une poignée intégrée et un look spectaculaire dans votre choix des finis Muraflex.

Superior features
Caractéristiques supérieures



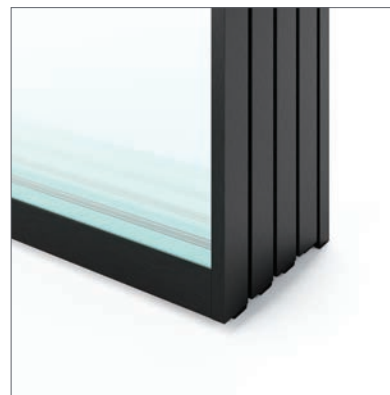


Refined design

Conception raffinée

EXPO was designed with elegance in mind and fabricated with an unparalleled attention to detail. When open, the panes cleanly align without staggering. When closed, each profile lines up perfectly, visually reducing unnecessary lines and creating a seamless wall. Even the operating mechanism is sophisticated, with a synchronized pulley system moving all panes simultaneously.

Le système EXPO a été conçu avec un souci d'élégance et du détail inégalé. Lorsque les panneaux sont ouverts, ils s'alignent proprement sans se superposer, et lorsqu'ils sont fermés, chaque profil s'aligne parfaitement, réduisant visuellement toutes les lignes inutiles et créant un mur continu. Même le mécanisme est sophistiqué; son système de poulies synchronisées déplace tous les panneaux simultanément.







Motorized system

Système motorisé

EXPO is available in both a manual system and a motorized telescoping door system. Our team of seasoned engineers came up with an ingenious design to conceal a small powerful motor in the upper track. With a simple hand gesture or the click of a button, all the panes glide open or closed simultaneously.

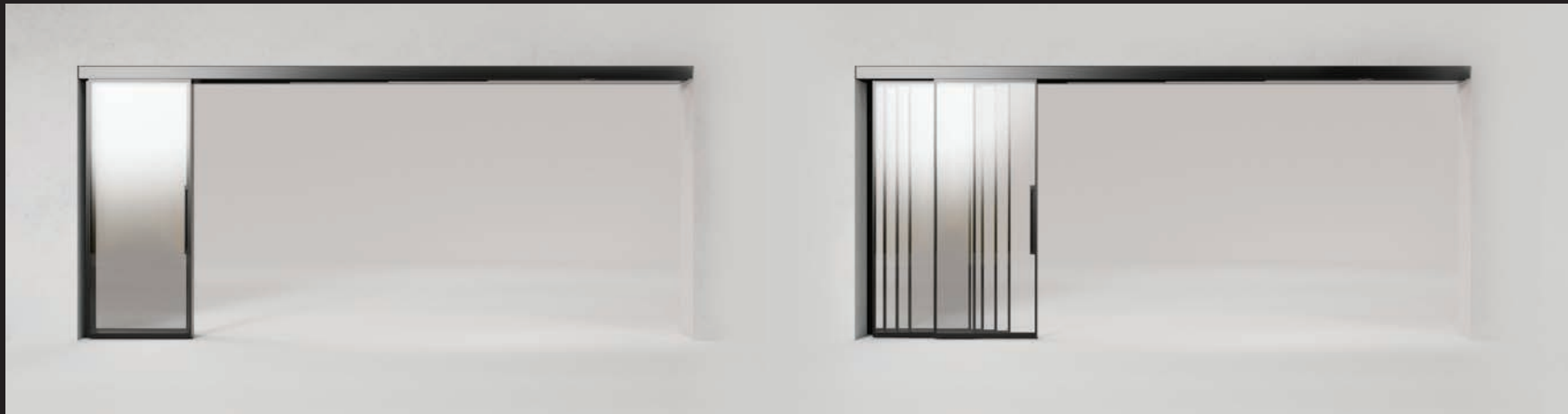
EXPO est offert à la fois dans un système manuel et dans un système de porte télescopique motorisée. Notre équipe d'ingénieurs chevronnés a imaginé un concept astucieux pour dissimuler un petit moteur puissant dans le rail supérieur. D'un simple geste de la main ou d'un clic sur un bouton, toutes les panneaux s'ouvrent ou se ferment simultanément.

To see EXPO in action SCAN here
Pour voir EXPO en action, BALAYEZ ici



Sleek synchronized system

Systeme synchronisé



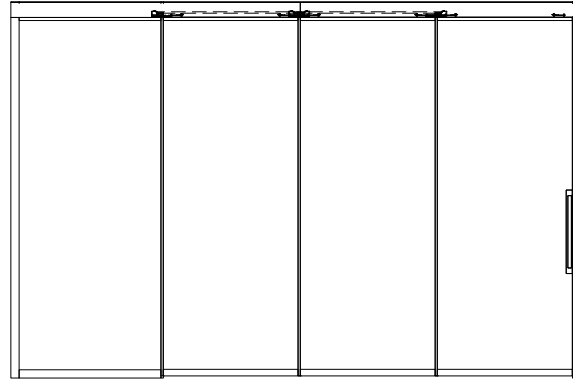
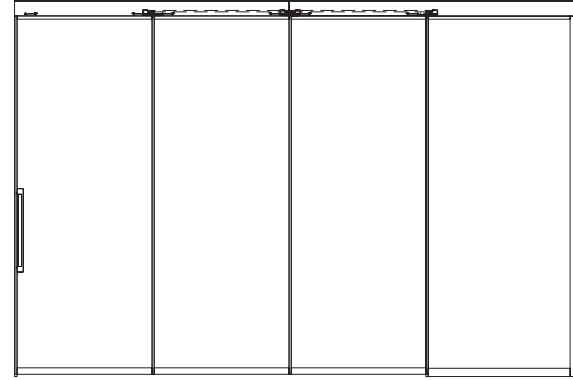


Expand without limit

Expansion sans limite

Our manual system can expand without limit whether left or right stacking or choose a centre split to reduce the number of doors stacked when opened at either end. With each door linked to the next one, the system glides effortlessly when opening and closing no matter the span. Our motorized system can span up to 20 feet or twice as much using two systems with a centre split.

Notre système manuel peut s'élargir sans limites, qu'il s'agisse d'un empilage à gauche ou à droite ou d'une division centrale pour réduire le nombre de portes empilées de chaque côté à l'ouverture. Chaque porte étant reliée à la suivante, le système glisse sans effort à l'ouverture et à la fermeture, quelle que soit la longueur. Notre système motorisé peut couvrir jusqu'à 20 pieds ou même 40 pieds en utilisant deux systèmes avec une division centrale.





Single and double glazed panes

Panneau en verre simple ou double

With its sleek frame, EXPO panes can easily accommodate either single or double glazing. All panes are outfitted with a mechanical drop seal in the bottom profile which drops to the floor when the door is closed. This creates a perfect seal on all sides, completely blocking sound from either side.

Avec un cadre épuré, les panneaux EXPO peuvent accueillir du verre simple ou double. Tous les panneaux sont équipés d'un seuil de porte tombant mécanique dans le profil inférieur, qui touche le sol lorsque la porte est fermée afin de créer un joint parfaitement hermétique de tous les côtés, bloquant complètement le son d'un côté à l'autre.



Continuous floor

Plancher continu

A unique ceiling-hung construction is what makes EXPO stand out. A patented upper attachment allows EXPO's panels to hover just millimetres above the floor. Without a floor track or threshold to collect dust or trip over, EXPO stands its ground - it's an industry-leading system that provides dependable separation when you need it and leaves no trace when you don't.

Une construction unique suspendue au plafond est ce qui distingue EXPO. Une fixation supérieure brevetée permet aux panneaux EXPO de planer à quelques millimètres du sol. Donc, même sans rail au sol ou seuil de porte pour recueillir la poussière ou trébucher, EXPO fait ses preuves comme système de pointe qui fournit une séparation fiable lorsque vous en avez besoin et qui disparaît sans laisser de traces lorsque vous avez terminé.



Reception





Superior acoustics

Acoustique supérieure

Few solutions can invite collaboration as well as provide privacy. EXPO does so with innovative construction that reinforces its acoustic integrity. With framed doors that align, the gap between each panel that would let sound seep through is eliminated with a gasket. In addition, the framed doors can accommodate a drop seal that hits the floor when the system is closed, creating a full seal on all four sides. Whether you choose a single or double glazed system, you'll benefit from sound acoustical properties. EXPO is an elegant solution that gives you flexibility without compromising integrity.

Peu de solutions peuvent inviter à la collaboration tout en assurant la confidentialité. Le système EXPO réussit à le faire grâce à une construction innovante qui renforce son intégrité acoustique. Les portes à cadre s'alignent et l'espace entre chaque panneau, qui laisse passer le son, est éliminé par un joint. En outre, les portes à cadre peuvent accueillir un seuil de porte tombant qui touche le sol lorsque le système est fermé, créant ainsi une étanchéité totale sur les quatre côtés. Que vous choisissiez un système à simple ou à double verre, vous bénéficierez de propriétés acoustiques solides. EXPO est une solution élégante qui vous donne de la flexibilité sans compromettre l'intégrité.







Customize your system

Personnalisez votre système

Customize the system to satisfy any need or style. EXPO's framed doors can accommodate single or double glazed panes and are available in our Muraflex finishes including anodized, powder coat, and brushed anodized. Rather than glass, you can also choose to replace panes with wood or even switchable glass for complete privacy at the click of a button.

Personnalisez le système pour répondre à tous les besoins et à tous les styles. Les portes encadrées du système EXPO peuvent accueillir du verre simple ou double et sont offertes dans nos finis Muraflex, notamment anodisé, peinture poudre et anodisé brossé. Vous pouvez également choisir de remplacer les panneaux de verre par du bois ou même par du verre intelligent pour obtenir une intimité totale en un clic.





2017





Integrated technology

Technologie intégrée

Muraflex is committed to innovation, offering features designed to meet current and future office needs. From card readers and room schedulers to electric strike plates and lights, all the latest technology can be easily incorporated into your EXPO system.

Muraflex s'efforce à innover continuellement et à offrir des caractéristiques et des options qui répondent aux besoins des bureaux de demain. Qu'il s'agisse de lecteurs de cartes, de planificateurs de salles, de gâches électriques ou de lumières, intégrez n'importe quelle technologie de pointe à votre système EXPO.



TEL: +65 6339 8888
FAX: +65 6339 8889
www.2020.com.sg
11:08 AM



2017

Security
Security
202 AM



Contact-free switch

Interrupteur sans contact

Pair our motorized system with a BBC Bircher CleanSwitch, a contact-free method for opening doors. It works by means of a deliberate hand gesture made within the detection range of 10-50 centimetres (4-20 inches). Thanks to its attractive design featuring coloured LED feedback, CleanSwitch is user-friendly, sleek and the perfect match for EXPO.

Choisissez notre système motorisé avec un BBC Bircher CleanSwitch, une méthode d'ouverture des portes sans contact. Pour ouvrir ou fermer, effectuez simplement un geste de la main à l'intérieur de l'espace de détection de 10 à 50 centimètres (4 à 20 pouces). Grâce à son allure attrayante intégrant des DEL réactives de couleur, CleanSwitch est convivial, élégant et parfaitement adapté au système EXPO.







Our Planet
Notre planète

We maintain a holistic view of sustainability through various efforts at all levels of the production chain including, materials used, proposed building design, packaging, transport, and installation techniques, all to create the most sustainable project possible. Being a good corporate citizen is about creating a future where the world can flourish. While Muraflex leads the world in creating the most stunningly designed, thoughtfully engineered glass partitions, we also want to ensure that generations to come can still enjoy clear skies and clean drinking water. Creating spaces where people can live and work with access to natural light and a sense of focused calm is simply not enough if the world outside those spaces becomes inhospitable, dangerous, and polluted. To make sure Muraflex and our corporate partners are building a bright, safe future for our employees, our communities, and our planet, we take every care possible to be responsible global citizens.

--	--	--	--	--	--	--

Nous maintenons une vision holistique de la durabilité grâce aux efforts que nous déployons à tous les niveaux de la chaîne de production, y compris les matériaux utilisés, la conception du bâtiment proposé, l'emballage, le transport et les techniques d'installation, le tout pour créer le projet le plus durable possible. Être une bonne entreprise citoyenne, c'est créer un avenir où le monde peut s'épanouir. Bien que Muraflex soit le chef de file mondial dans la création des cloisons en verre les plus magnifiquement et soigneusement conçues, nous voulons également nous assurer que les générations à venir pourront toujours profiter d'un ciel clair et d'eau potable. Créer des espaces où les gens peuvent vivre et se concentrer pour travailler avec un accès à la lumière naturelle n'est tout simplement pas suffisant si le monde extérieur à ces espaces devient inhospitalier, dangereux et pollué. Pour nous assurer que Muraflex et nos entreprises partenaires construisent un avenir brillant et sûr pour nos employés, nos communautés et notre planète, nous veillons à être des citoyens du monde responsables.

Finishes

Les finis



Black - anodized
Noir - anodisé



Architectural Bronze - anodized
Bronze Architectural - anodisé



Clear - anodized
Clair - anodisé



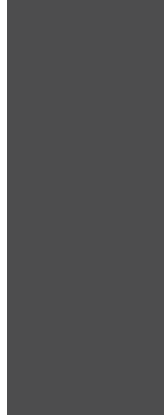
Black - brushed anodized
Noir - anodisé brossé



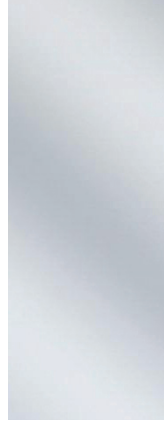
Black Matte - powder coat
Noir Mat - peinture-poudre



Clear - brushed anodized
Clair - anodisé brossé



Charcoal - powder coat
Charbon - peinture-poudre



Polished - anodized
Poli - anodisé



Grey - powder coat
Gris - peinture-poudre



Champagne - powder coat
Champagne - peinture-poudre



White Matte - powder coat
Blanc Mat - peinture-poudre



Custom - powder coat
Personnalisé - peinture-poudre







Where elegance meets functionality.

Muraflex transforms floor plans into architectural spaces. With a European touch, our design-savvy demountable glass office wall systems and freestanding pods create a distinguished work environment, bringing elegance and purpose together. Rather than permanent drywall, benefit from safe, flexible and reconfigurable walls through one of our 7 lines: MIMO, FINO and QUADRO our demountable glass partitions, EXPO our telescoping door, the versatile demising wall system PLANIKA, and finally two freestanding pods: ARCO and ZITTO.

Où l'élégance rencontre la fonctionnalité.

Muraflex transforme les espaces en véritables espaces architecturaux. Dotés d'une touche européenne, nos systèmes de cloisons de bureau démontables en verre et nos structures autoportantes à la fois esthétiques et fonctionnelles, créent un environnement de travail distinctif, alliant élégance et utilité. Plutôt que des cloisons sèches permanentes, bénéficiez de murs sûrs, flexibles et reconfigurables grâce à l'une de nos sept gammes de produits : nos cloisons en verre démontables MIMO, FINO et QUADRO, notre porte télescopique EXPO, notre système de cloisons séparatrices polyvalentes PLANIKA et enfin, nos deux structures autoportantes ARCO et ZITTO.

Details
Détails



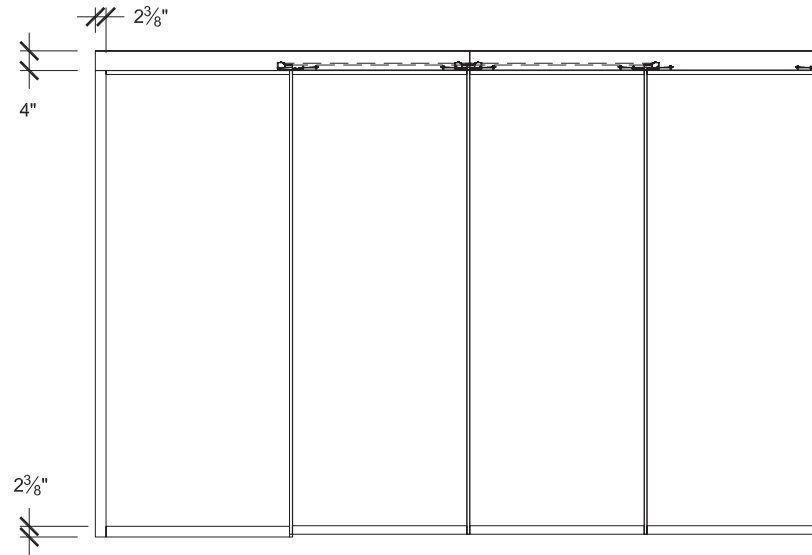


Single glazed system

Système à verre simple

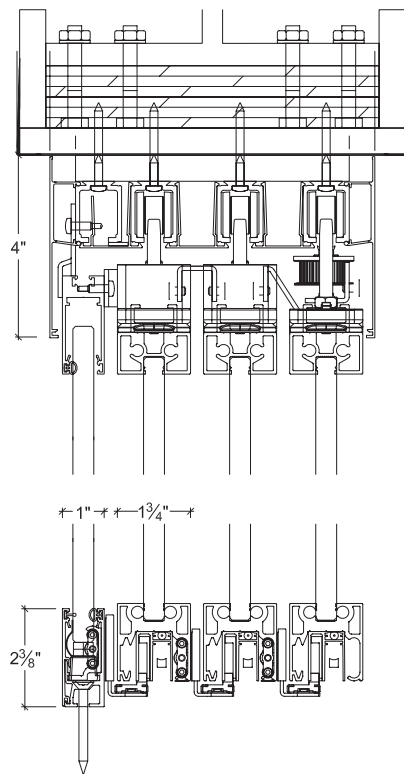
EXPO's floating framed panes telescope for a right or left stack in single glazed. Or create symmetry with two telescoping systems that meet in the middle, and design a double wide opening. Fit any design intent with EXPO.

Les panneaux encadrés télescopiques en verre simple d'EXPO peuvent s'empiler vers la droite ou la gauche. Ou mettez deux systèmes ensemble qui se rencontre au centre pour une symétrie et une ouverture plus grande. Répondez à tous vos besoin de design avec EXPO.

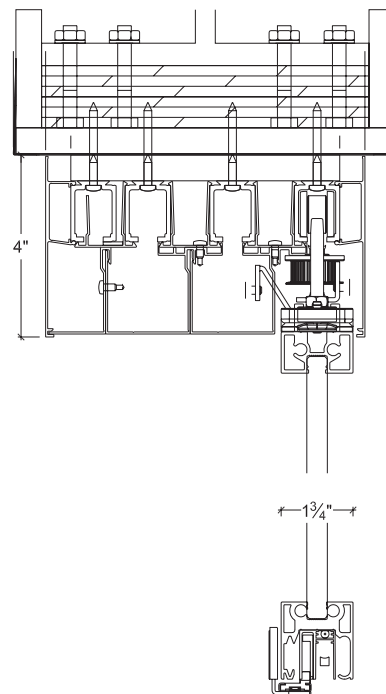


Single glazed left stacking system with integrated handle
Système à verre simple empiage à gauche avec poignée intégrée





Single glazed in the open position with integrated handle
Verre simple en position ouverte avec poignée intégrée



Single glazed in the closed position with integrated handle
Verre simple en position fermée avec poignée intégrée



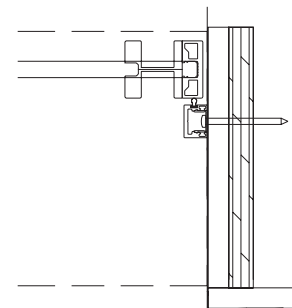
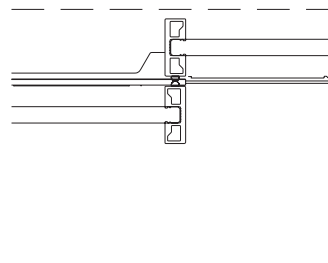
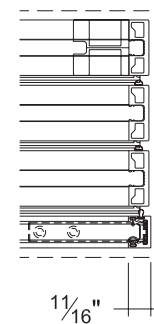
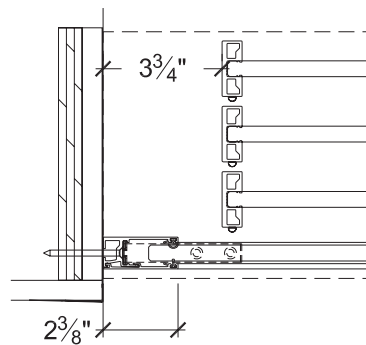
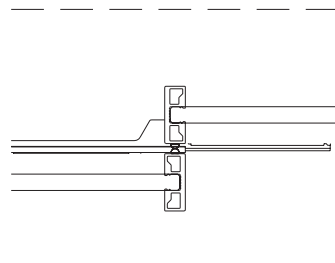
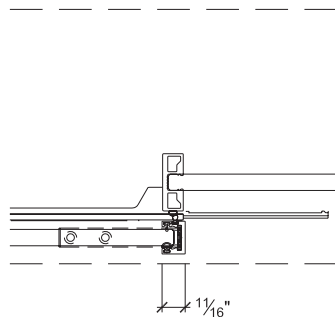
Details single glazed

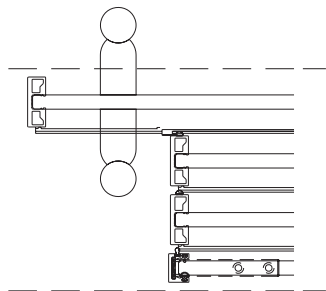
Détails verre simple

Single glazed in the open position with integrated handle
Verre simple en position ouverte avec poignée intégrée

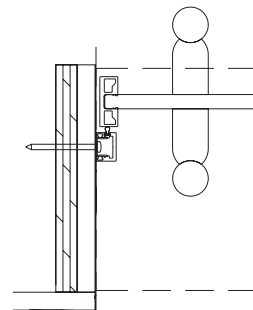


Single glazed in the closed position with integrated handle
Verre simple en position fermée avec poignée intégrée

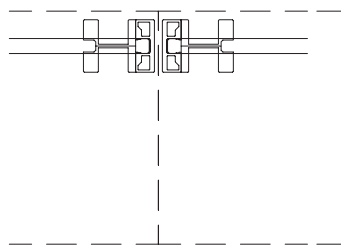




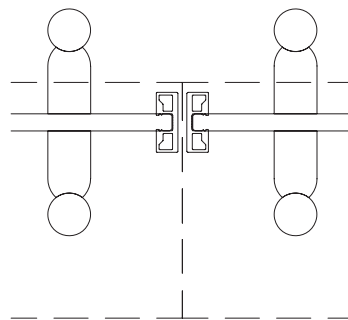
Single glazed in open position with ladder pull
Verre simple en position ouverte avec poignée tubulaire



Single glazed in closed position with ladder pull
Verre simple en position fermée avec poignée tubulaire



Single glazed center split with integrated handle
Verre simple ouverture centre avec poignée intégrée



Single glazed center split with ladder pull handle
Verre simple ouverture centre avec poignée tubulaire



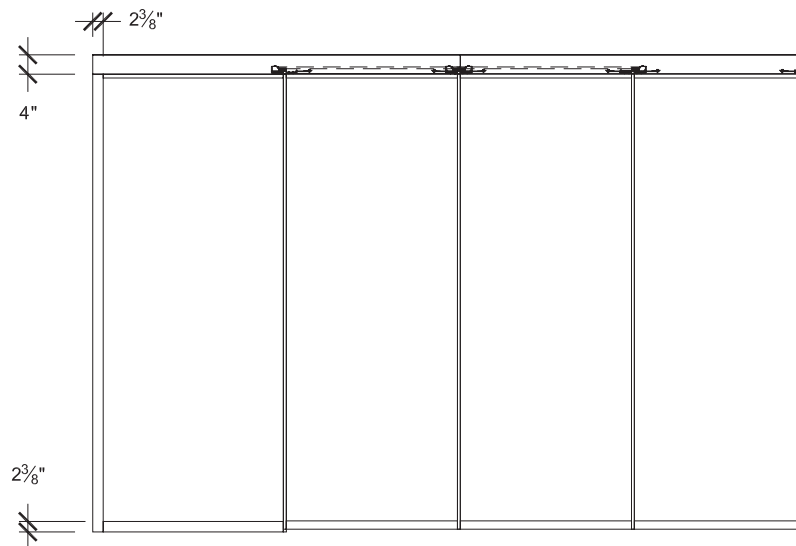
Double glazed system

Système à verre double

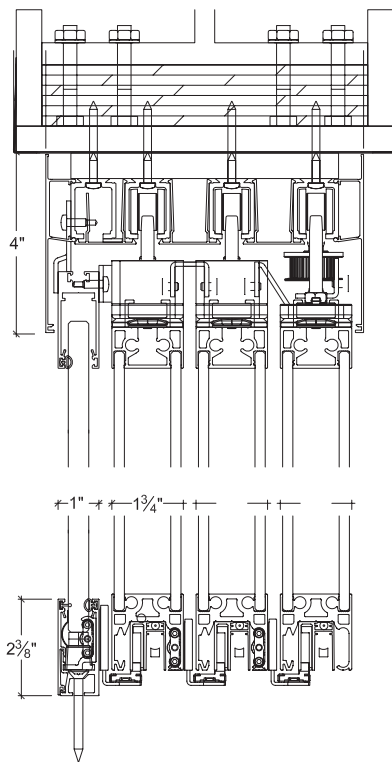


EXPO's floating framed panes telescope for a right or left stack in double glazed. Or create symmetry with two telescoping systems that meet in the middle and design a double wide opening. Fit any design intent with EXPO.

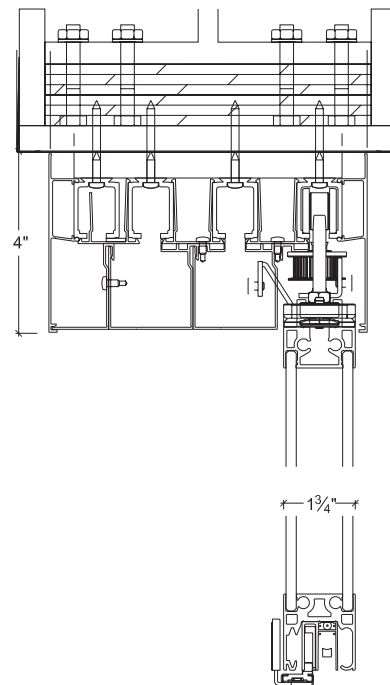
Les panneaux encadrés télescopiques en verre double d'EXPO peuvent s'empiler vers la droite ou la gauche. Ou mettez deux systèmes ensemble qui se rencontre au centre pour une symétrie et une ouverture plus grande. Répondez à tous vos besoins de design avec EXPO.



Double glazed left stacking system with integrated handle
Système à verre double empiilage à gauche avec poignée intégrée



Double glazed in the open position with integrated handle
Verre double en position ouverte avec poignée intégrée



Double glazed in the closed position with integrated handle
Verre double en position fermée avec poignée intégrée



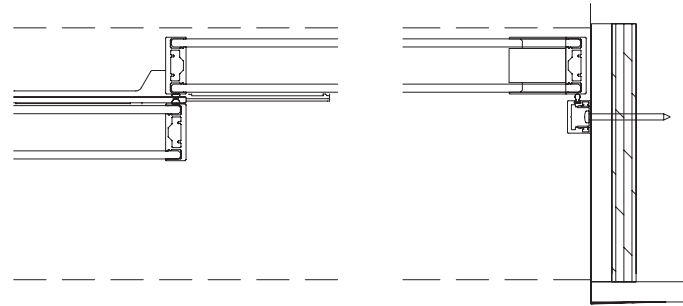
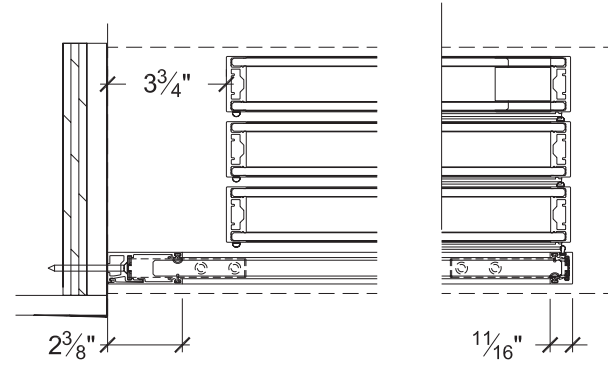
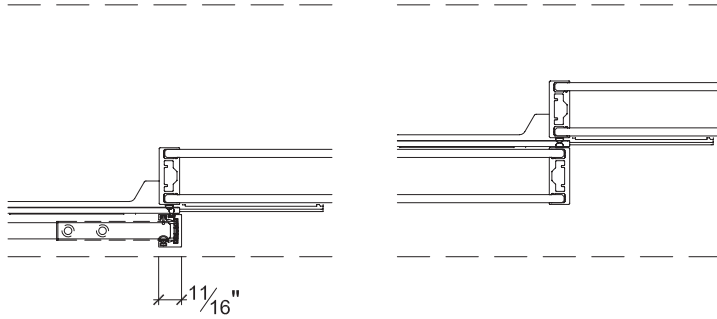
Details double glazed

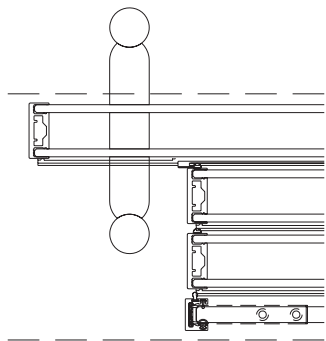
Détails verre double

Double glazed in the open position with integrated handle
Verre simple en position ouverte avec poignée intégrée

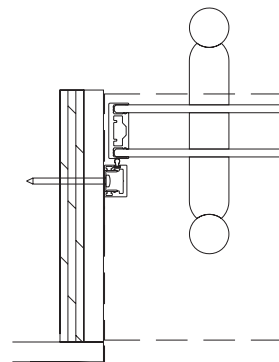


Double glazed in the closed position with integrated handle
Verre double en position fermée avec poignée intégrée

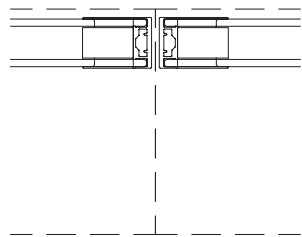




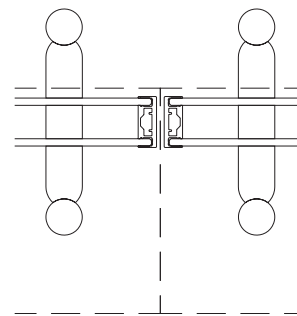
Double glazed in closed position with ladder pull
Verre double en position fermée avec poignée tubulaire



Double glazed in open position with ladder pull
Verre double en position ouverte avec poignée tubulaire



Double glazed center split with integrated handle
Verre double ouverture centre avec poignée intégrée



Double glazed center split with ladder pull handle
Verre double ouverture centre avec poignée tubulaire



**Hardware
Quincaillerie**





Integrated handle

Quincaillerie



For a sleek finish choose our integrated handle available on single or double glazed systems in locking or non-locking.

Pour une finition élégante, choisissez notre poignée intégrée, offerte sur les systèmes à verre simple ou double, avec ou sans verrouillage.



Flat handle on a single glazed system
Poignée plate sur un système à verre simple



Flat handle on a double glazed system
Poignée plate sur un système à verre double



Flat locking handle on a single glazed system
Poignée plate verrouillable sur un système à verre simple



Flat locking handle on a double glazed system
Poignée plate verrouillable sur un système à verre double



Beveled handle on a single glazed system
Poignée biseauté sur un système à verre simple

Ladder pulls

Poignées tubulaires



Ladder pulls are available in various lengths, styles, and finishes and can be locking or non locking.

Les poignées tubulaires sont disponibles en longueurs, styles, et finis différents et peuvent être verrouillable ou non verrouillable.



Top ladder pull
Poignée tubulaire
du haut



Top locking ladder pull
Poignée tubulaire
du haut verrouillable



Bottom ladder pull
Poignée tubulaire
du bas



Bottom locking ladder pull
Poignée tubulaire du bas
verrouillable



ADA Bottom locking ladder pull
Poignée tubulaire du bas
verrouillable ADA



Long ladder pull
Longue poignée
tubulaire

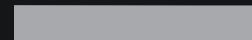
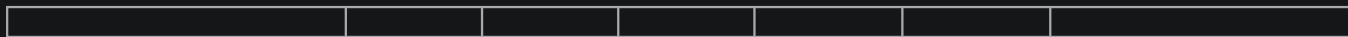
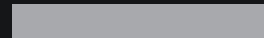


Long bottom locking ladder pull
Longue poignée tubulaire
verrouillable au seuil



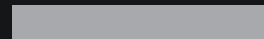
Long top locking ADA ladder pull
Longue poignée tubulaire
verrouillable au plafond ADA

Contact us Contactez-nous



muraflex

1253 rue Dickson
Montréal, QC
Canada, H1N 3T4



T 1.866.962.3632
T 450.462.3632
F 450.462.7972
E info@muraflex.com
W muraflex.com