

quadro

from Muraflex.  
de Muralfex.

2

# Where elegance meets functionality. Où l'élégance rencontre la fonctionnalité.







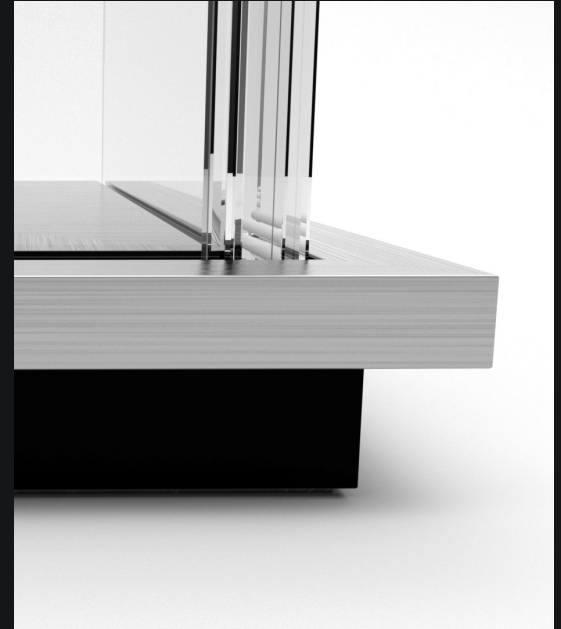
# Superior features

## Caractéristiques supérieur

QUADRO is designed with elegance and prestige in mind. With its recessed reveal, this superior demountable glazed wall system creates a picture frame effect highlighting your office space like a work of art. Looking down a corridor, Quadro floats off the floor due to its prominent profile.

From its pocket sliding door, inner decorative panel, to its superior performance, QUADRO offers unique feature embracing elegance and functionality.

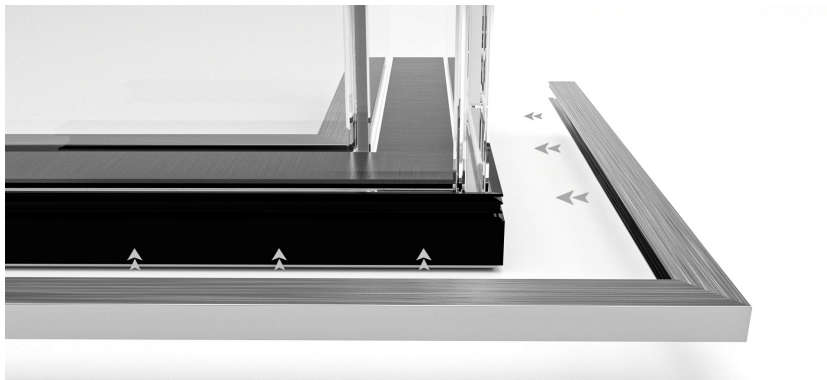
QUADRO est conçu avec élégance et prestige en tête. Avec son rebord, ce système de mur en verre démontable supérieur crée un effet de cadre photo mettant en valeur votre espace de bureau comme une œuvre d'art. En regardant dans un couloir, Quadro flotte sur le sol grâce à son profil proéminent. Avec une porte coulissante escamotable, un panneau décoratif intérieur, et des performances supérieures, QUADRO offre des caractéristiques uniques qui englobent l'élégance et fonctionnalité.





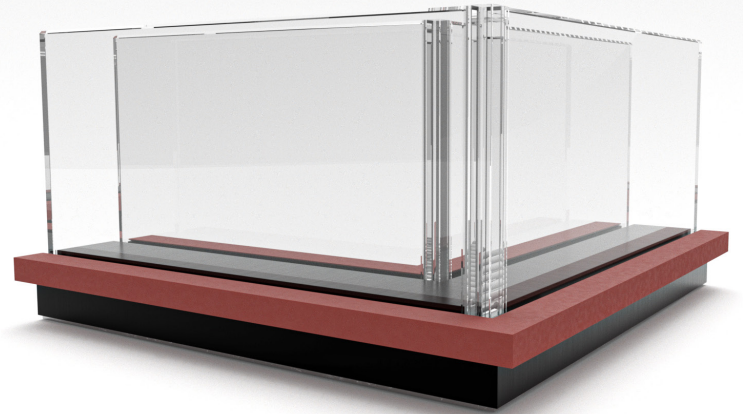
# Customizable configurations

## Configuration personnalisable



A designer's dream, Quadro can be entirely customizable on either the corridor or the office side with its optional snap on trim. Mix and match and have fun with the widest array of finishes including, anodized, powder coat, wood veneer, brushed, and polished finishes. Quadro takes design and engineering a step further including optional features such as a decorative third panel, framed pocket sliding doors, double-glazing for superior acoustics, and much more.

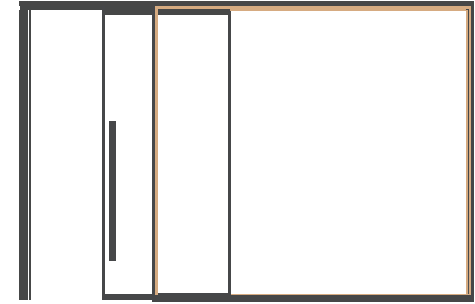
Le rêve d'un designer, Quadro peut être entièrement personnalisable soit du côté du couloir ou du bureau grâce à son rebord optionnel. Mélangez et assortissez et amusez-vous avec la plus large gamme de finis, y compris les finis anodisées, en peinture poudre, en placage de bois, brossées et polies. Quadro pousse le design et l'ingénierie avec des fonctionnalités optionnelles telles qu'un troisième panneau décoratif, des portes coulissantes encadrées, un double vitrage pour une acoustique supérieure et bien plus encore.





# Framed Sliding Door

## Porte coulissante encadrée



QUADRO offers a unique framed pocket sliding door. The door cleverly slides into its bottom track thus not adding any other profile to the elevation. Entirely framed, the sliding door not only creates a distinct look but offers exceptional sound blocking attributes by perfectly sealing the opening of the door on all four sides.

QUADRO offre une porte coulissante escamotable encadrée unique. La porte glisse intelligemment dans son rail inférieur, n'ajoutant ainsi aucun autre profil à l'élévation. Entièrement encadrée, la porte coulissante offre non seulement un look exceptionnel, mais aussi des attributs acoustique remarquable en scellant parfaitement l'ouverture de la porte sur les quatre côtés.





UNIQUE SOLUTIONS



# Decorative inner panel

## Panneau intérieur décoratif

With a retractable sliding door, an interior decorative panel, and superior performance, QUADRO offers unique features that encompass elegance and functionality.

Avec une porte coulissante escamotable, un panneau décoratif intérieur, et des performances supérieures, QUADRO offre des caractéristiques uniques qui englobent l'élégance et fonctionnalité.



**Wood panel**  
Panneau en bois



**Fabric curtain**  
Rideau en tissu



**Felt panel**  
Panneau en feutre



## Superior acoustics

## Des acoustiques supérieures

QUADRO offers various acoustical performances depending on the chosen configuration including single glazed, double glazed, and double glazed with a decorative panel in the center. The decorative panel not only serves to improve acoustics but can be entirely customizable. From fabric to a carved wooden panel, make Quadro a dynamic work of art in your space.

Quadro propose diverses performances acoustiques en fonction de la configuration choisie, y compris verre simple, verre double et verre double avec un panneau décoratif au centre. Le panneau décoratif sert non seulement à améliorer l'acoustique, mais peut être entièrement personnalisable. Du tissu au panneau de bois sculpté, faites de Quadro une œuvre d'art dynamique dans votre espace.









18

Muraflex

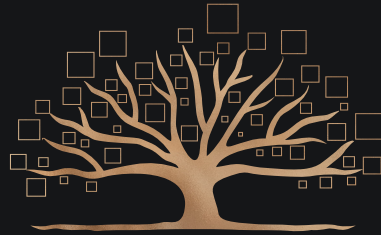
**QUADRO is flexible, and so is Muraflex.**

Muraflex has showrooms in most North American metropolitan areas, so you can see all the possibilities with your own eyes. Muraflex also has a complete engineering department that can provide support on both custom and standard projects. And with our tight lead times, you can get a distinctive, European look.

**QUADRO is flexible, and so is Muraflex.**

QUADRO est polyvalent, tout comme Muraflex. Nous avons des salles de montre dans les plus grands centres urbains en Amérique du Nord pour que vous puissiez découvrir toutes les possibilités de vous même. De plus, nous avons une équipe d'ingénieurs pour concrétiser toutes vos idées, et ce, rapidement. Nos courts délais de livraison vous permettent d'avoir une allure européenne distincte.





**Our Planet**  
**Notre Planète**

We maintain a holistic view of sustainability through various efforts at all levels of the production chain including, materials used, proposed building design, packaging, transport, and installation techniques, all to create the most sustainable project possible.

Being a good corporate citizen is about creating a future where the world can flourish. Though Muraflex leads the world in creating the most stunningly designed, thoughtfully engineered glass partitions, we also want to ensure that generations to come can still enjoy clear skies and clean drinking water. Creating spaces where people can live and work with access to natural light and a sense of focused calm is simply not enough if the world outside those spaces becomes inhospitable, dangerous, and polluted. To make sure Muraflex and our corporate partners are building a bright, safe future for our employees, our communities, and our planet, we take every care possible to be responsible global citizens.

Nous maintenons une vision holistique de la durabilité grâce à divers efforts à tous les niveaux de la chaîne de production, y compris les matériaux utilisés, la conception du bâtiment proposé, l'emballage, le transport et les techniques d'installation, le tout pour créer le projet le plus durable possible.

Être un bon citoyen corporatif, c'est créer un avenir où le monde peut s'épanouir. Bien que Muraflex soit le chef de file mondial dans la création des cloisons en verre les plus étonnamment conçues et soigneusement conçues, nous voulons également nous assurer que les générations à venir pourront toujours profiter d'un ciel clair et d'une eau potable propre. Créer des espaces où les gens peuvent vivre et travailler avec un accès à la lumière naturelle et un sentiment de calme concentré n'est tout simplement pas suffisant si le monde extérieur à ces espaces devient inhospitalier, dangereux et pollué. Pour nous assurer que Muraflex et nos entreprises partenaires construisent un avenir brillant et sûr pour nos employés, nos communautés et notre planète, nous veillons à être des citoyens du monde responsables.

# Finishes

## Les Finis



Clear - anodized  
Clair - anodisé



Polished - anodized  
Poli - anodisé



Black - anodized  
Noir - anodisé



Architectural Bronze - anodized  
Bronze Architectural - anodisé



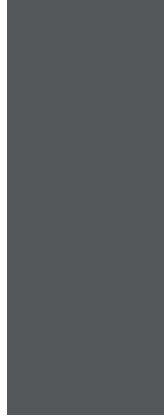
Brushed Black - anodized  
**Noir Brossé - anodisé**



Black - powder coat  
**Noir Mat - peinture-poudre**



Brushed Silver - anodized  
**Gris Argenté - Brossé anodisé**



Charcoal - powder coat  
**Charbon - peinture-poudre**



Wenge T2 - wood veneer  
**Wengé T2 - plaqué bois**



Grey - powder coat  
**Gris - peinture-poudre**



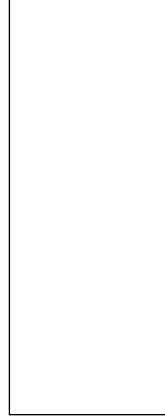
Walnut T2 - wood veneer  
**Noyer T2 - plaqué bois**



Champagne - powder coat  
**Champagne - peinture-poudre**



White Oak T2 - wood veneer  
**Chêne Blanc T2 - plaqué bois**



White - powder coat  
**Blanc Mat - peinture-poudre**



Custom - powder Coat  
**Peinture poudre - sur mesure**

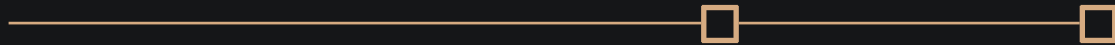






# Details

## Détails



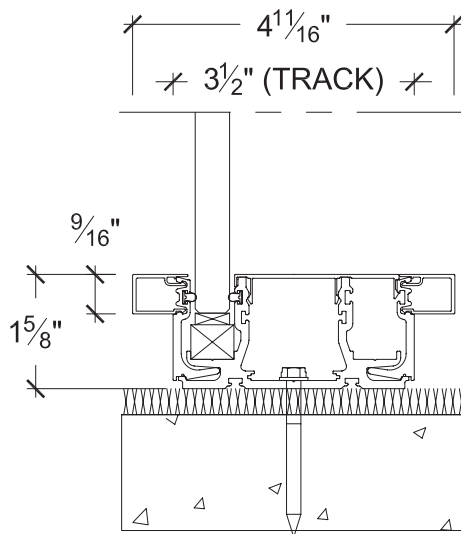


# Standard sill and wall

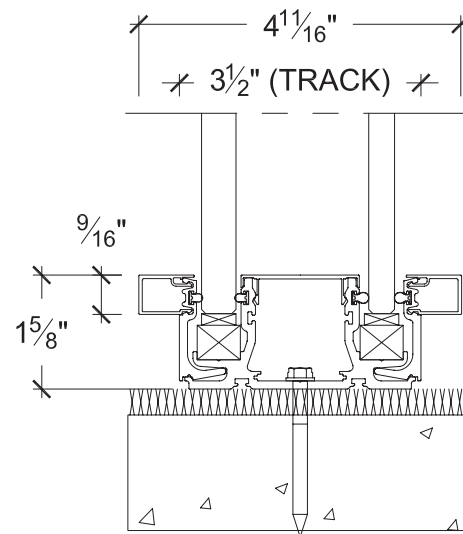
## Lisse et montant standard

Quadro's adaptable profile can accommodate 1/2" and 3/8" glass on either or both the office or corridor side.

Le profil adaptable de Quadro peut accueillir du verre de 1/2 po et 3/8 po du côté bureau ou couloir ou les deux.

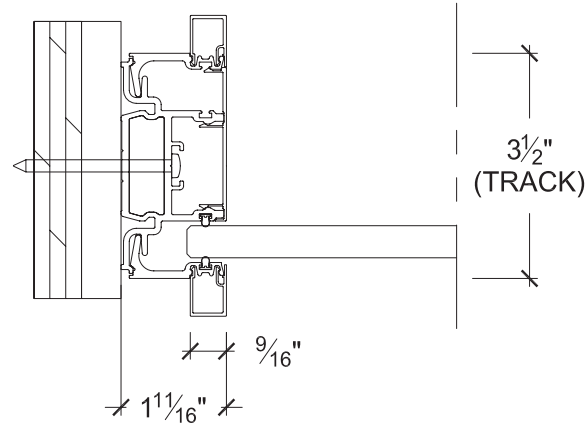


Sill with single 1/2" glass  
Lisse avec verre simple de 1/2 po

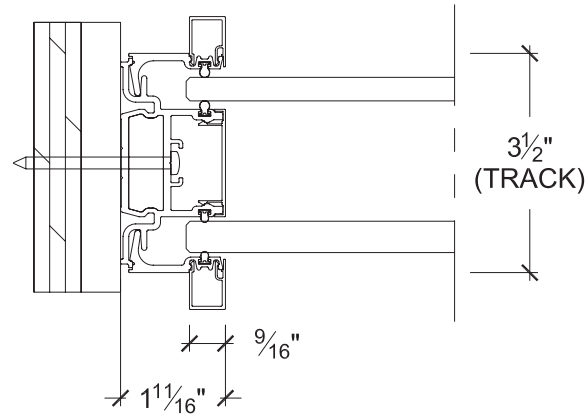


Sill with 1/2" and 3/8" double glass  
Lisse avec verre double de 1/2 po et 3/8 po

Standard jamb condition with 1/2" glass  
 Montant régulier avec verre 1/2 po

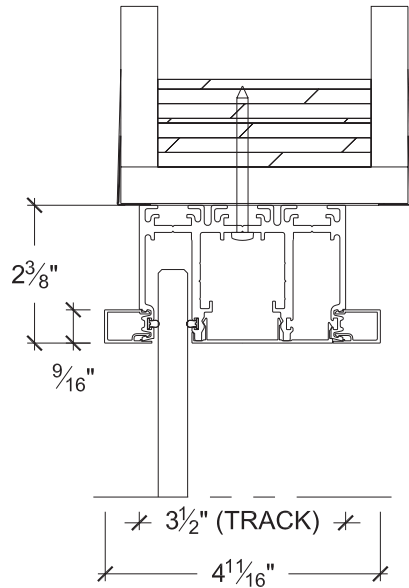


Standard jamb condition with 1/2" and  
 3/8" double glass  
 Montant régulier avec verre double de 1/2  
 po et 3/8 po

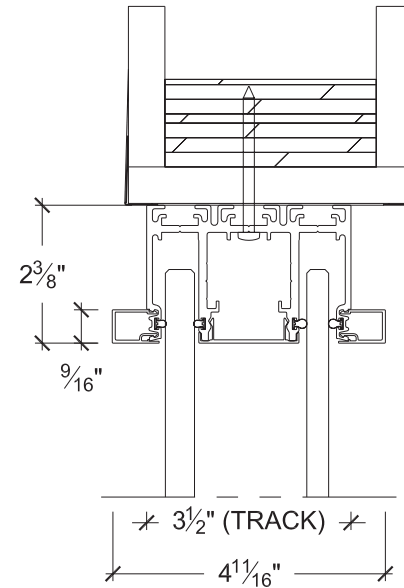


# Top profile on bulkhead ceiling

## Profil supérieur sur retombée de plafond



Top profile with single 1/2" glass on bulkhead ceiling  
Profil supérieur avec verre simple de 1/2 po sur  
retombée de plafond

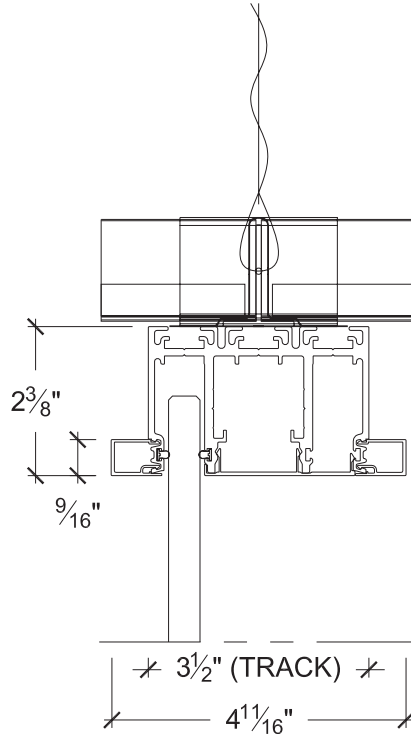


Top profile with double 1/2" and 3/8" glass on bulkhead ceiling  
Profil supérieur avec verre double de 1/2 po et 3/8 po sur  
retombée de plafond

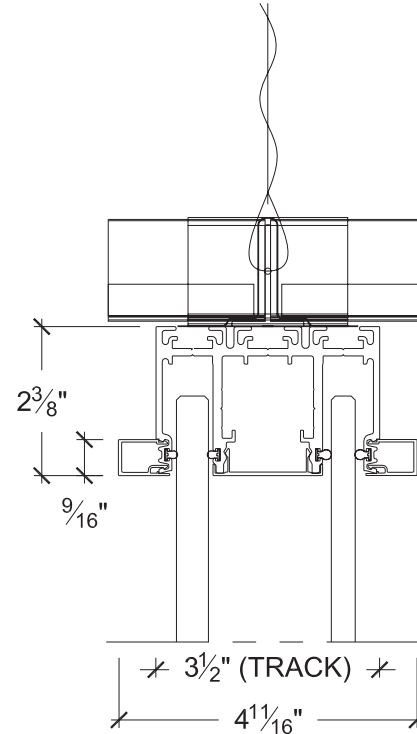
# Top profile on acoustic ceiling

## Profil superieur sur plafond acoustique

Top profile with single 1/2"  
glass on acoustic ceiling  
Profil supérieur avec verre  
simple de 1/2 po sur plafond  
acoustique



Top profile with double 1/2" and  
3/8" glass on acoustic ceiling  
Profil supérieur avec verre  
double de 1/2 po et 3/8 po sur  
plafond acoustique

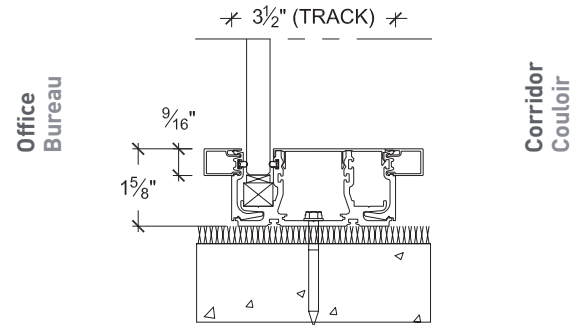
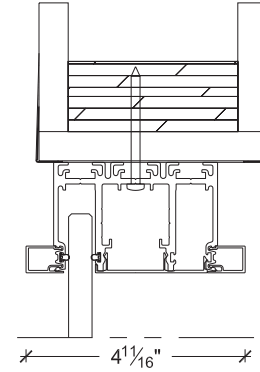


# Trim configurations

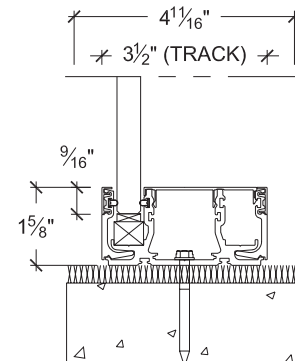
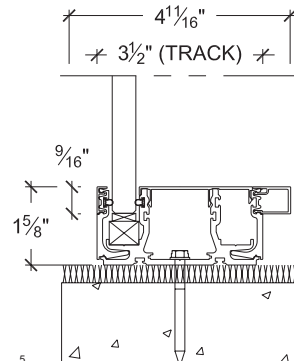
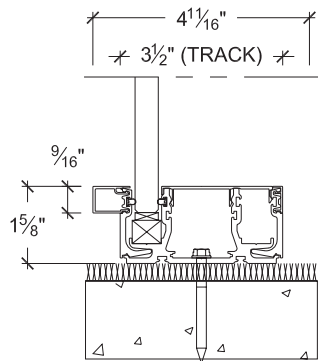
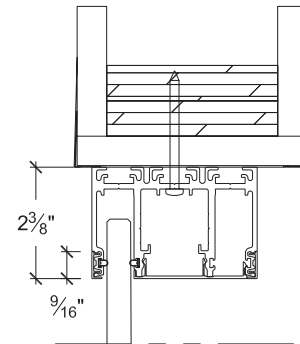
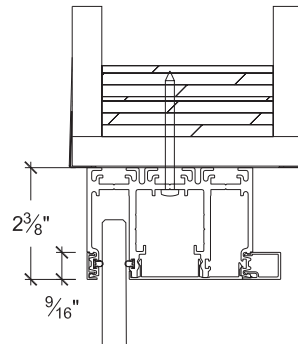
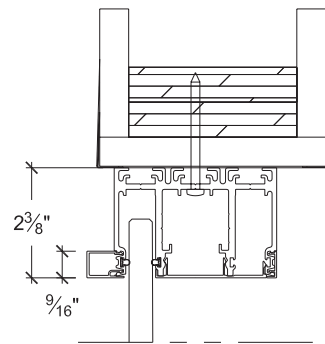
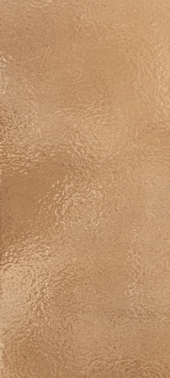
## Ornement personnalisables

Mix and match Quadro's unique snap-on trim on either the office or corridor side.

Mélangez et assortissez l'extrusion encliqueter unique de Quadro du côté du bureau ou du couloir.



Trim on corridor and office side of a single 1/2" glass wall  
Ornement côté couloir et bureau d'un mur simple en verre de 1/12 po



**Trim on corridor side of a single 1/2" glass wall**  
Ornement côté couloir d'un mur simple en verre de 1/12 po

**Trim on office side of a single 1/2" glass wall**  
Ornement côté bureau d'un mur simple en verre de 1/12 po

**Without trim**  
Sans ornement



# Pivot door

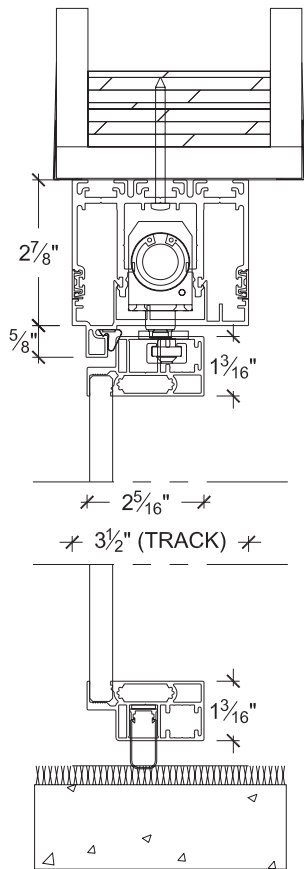
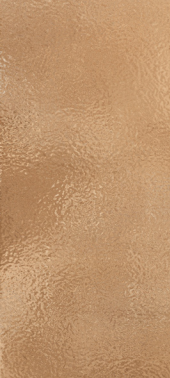
## Porte pivot



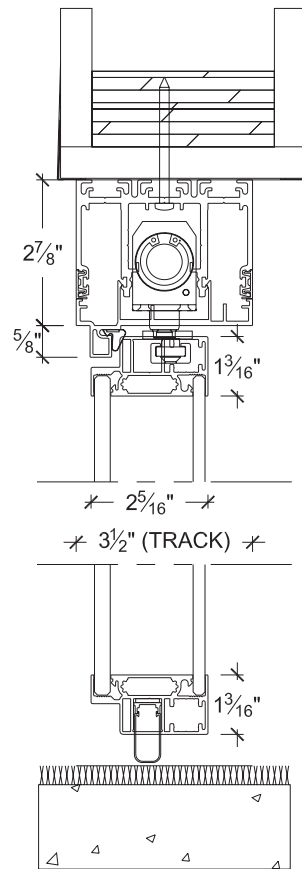
Mix and match Quadro's  
unique snap-on trim on either  
the office or corridor side.

Mélangez et assortissez  
l'extrusion encliqueter  
unique de Quadro du côté du  
bureau ou du couloir.

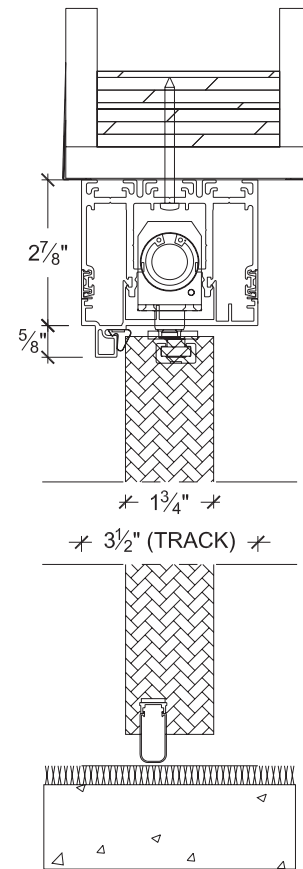




**Framed single glazed with optional hold open and drop seal in open position**  
Verre simple encadré en position ouverte avec retention et seuil de porte tombant optionnel



**Framed double glazed with optional hold open and drop seal**  
Verre double encadré avec retention et seuil de porte tombant optionnel

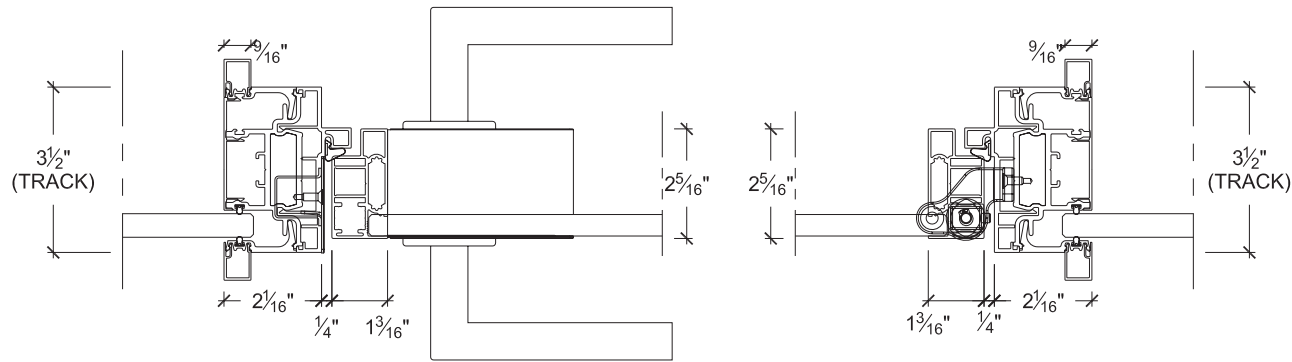


**Wood door with optional hold open and drop seal**  
Porte en bois avec retention et seuil de porte tombant optionnel

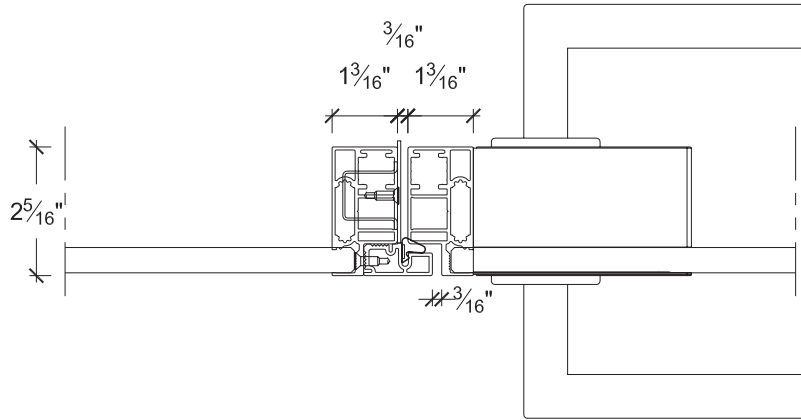


# Pivot door single glazed details

## Détails de porte pivot verre simple

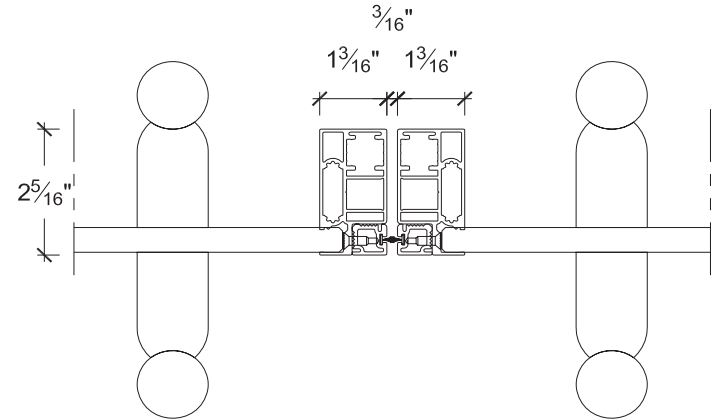


Standard single glazed with lever  
with fix single glazed wall  
Standard verre simple avec  
poignée à levier et verre fix simple



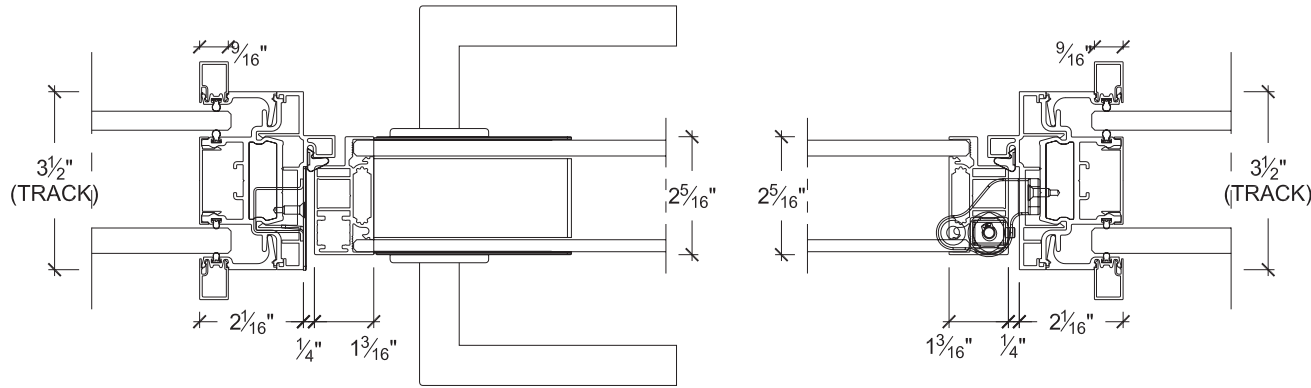
**Standard single glazed with lever with sidelight**  
**Standard verre simple avec poignée à levier et veilleuse**

**Standard single glazed double leaf with ladder pull**  
**Standard deux vantaux verre simple avec poignées tubulaires**

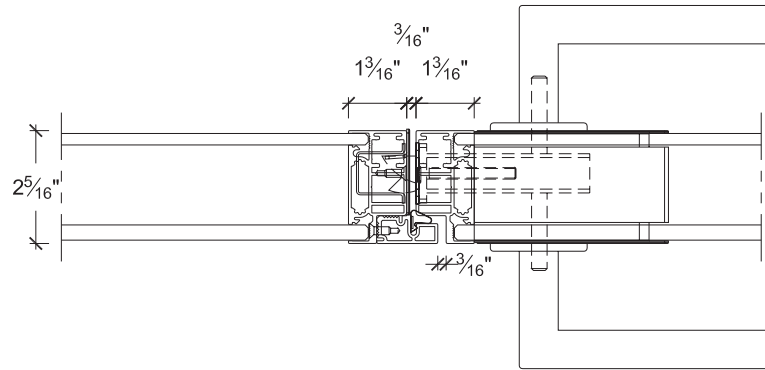
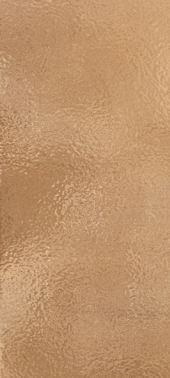


# Pivot door double glazed details

## Détails de porte pivot verre double

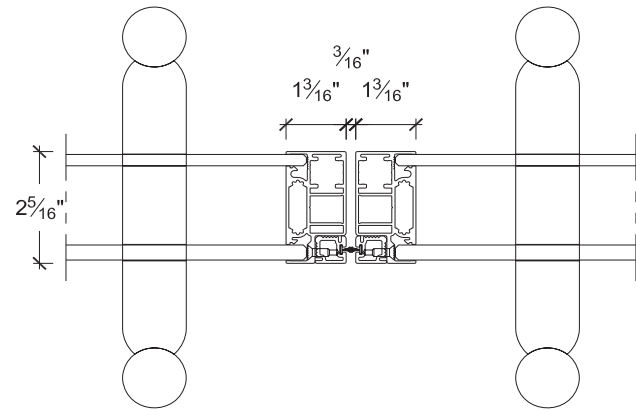


Standard double glazed with lever  
with fix double glazed wall  
Standard verre double avec  
poignée à levier et verre fix double



**Standard double glazed double leaf with ladder pull**  
Standard deux vantaux verre double avec poignées tubulaires

**Standard double glazed with lever with double glazed sidelight**  
Standard verre double avec poignée à levier et veilleuse à double verre



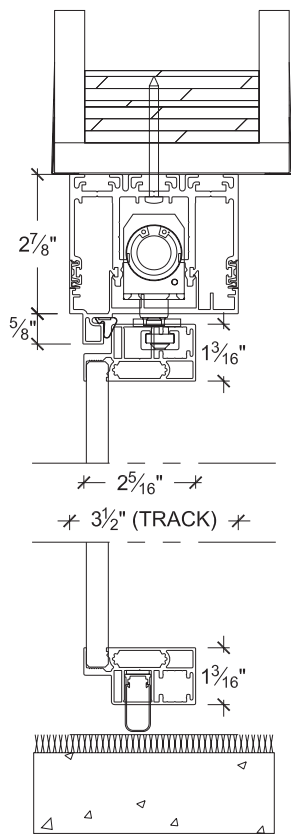
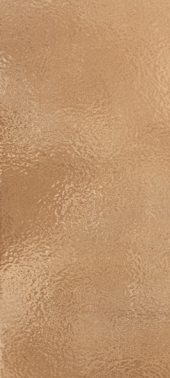
# Sliding door single glazed

## Porte coulissante verre simple

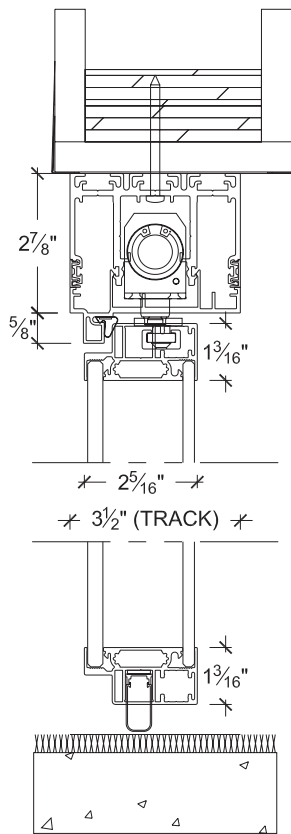
The framed sliding door ingeniously slides into the fixed wall track requiring no additional bulky track at the header or at the sill.

La porte coulissante à cadre se glisse ingénieusement dans le rail du mur fixe, ne nécessitant aucun rail supplémentaire au niveau du rail supérieur ou du seuil.

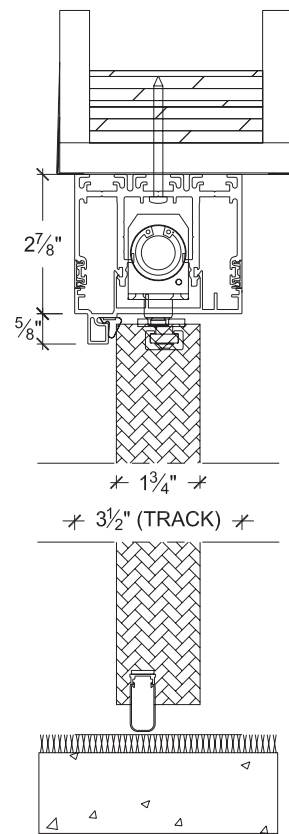




**Framed single glazed in closed position**  
Verre simple encadré position fermée



**Framed single glazed in open position**  
Verre simple encadré position ouverte

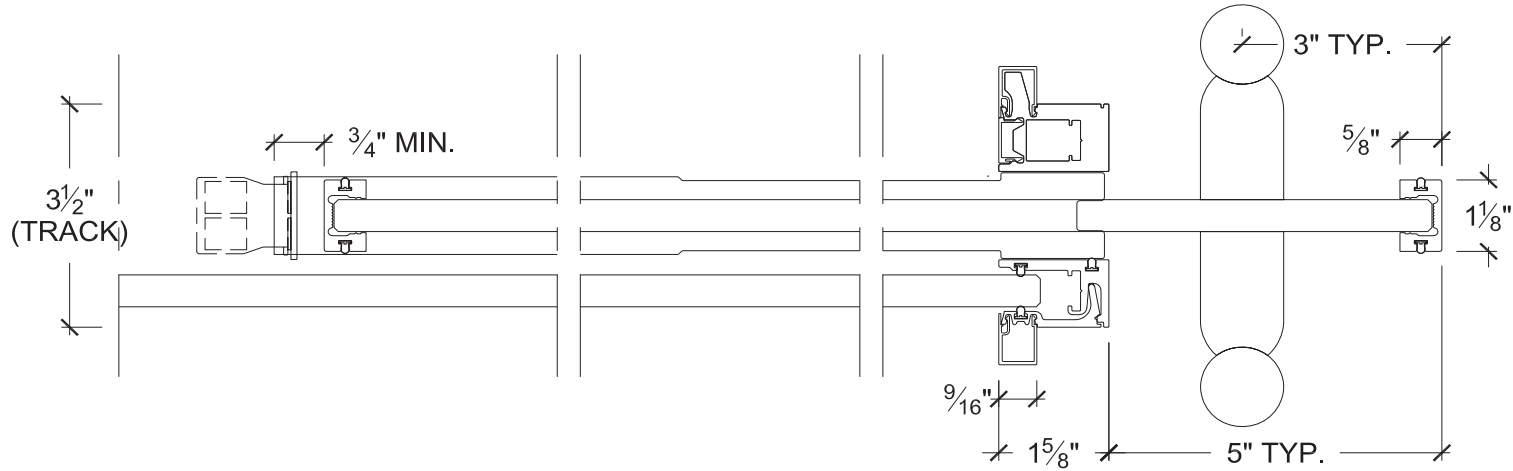


**Framed single glazed opening**  
Verre simple encadré ouverture



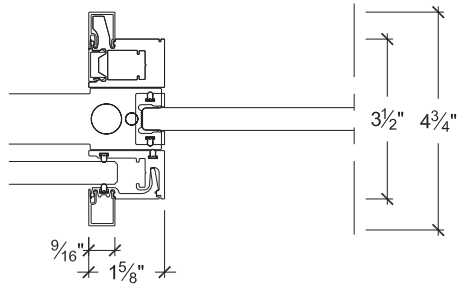
# Sliding door details

## Détails de porte coulissante

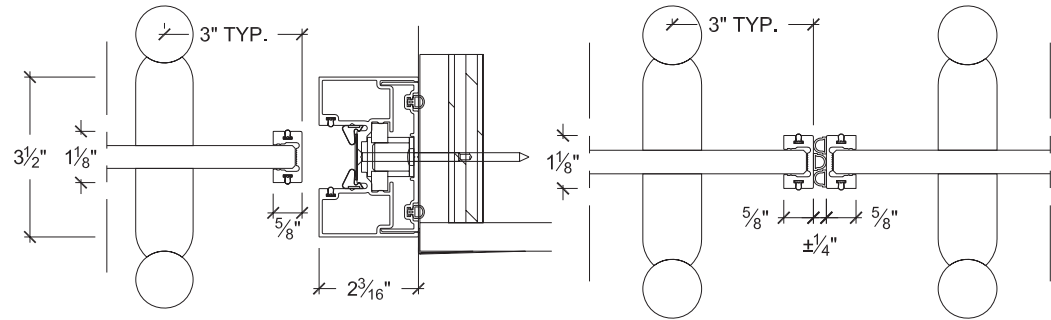


Standard framed single glazed with ladder pull  
Standard verre simple encadré avec poignée tubulaire

**Framed single glazed in closed position and receiver**  
**Receveur de verre simple encadré**



**Standard single glazed framed double leaf with ladder pull**  
**Standard deux vantaux verre simple encadré avec poignées tubulaires**



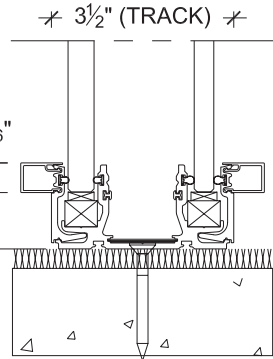
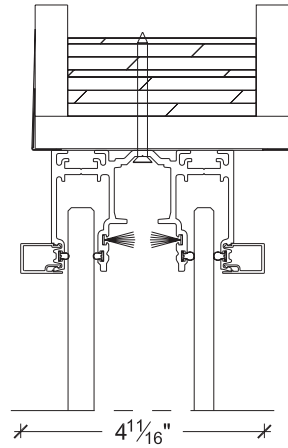
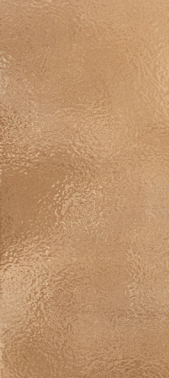
# Sliding door double glazed

## Porte coulissante verre double

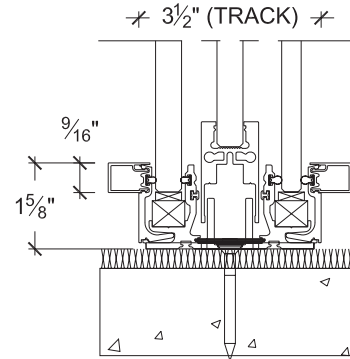
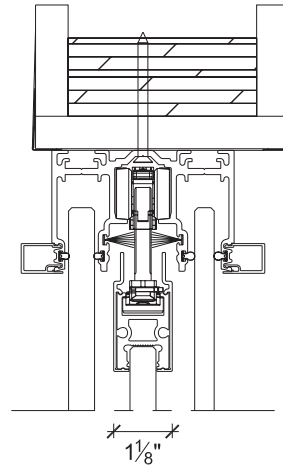
The framed sliding door can also accommodate a double glazed system sliding directly in between the two panes of fixed glass.

La porte coulissante à cadre peut également être accueillie dans un système de verre double coulissant directement entre les deux vitres fixes.

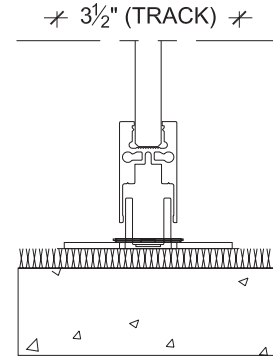
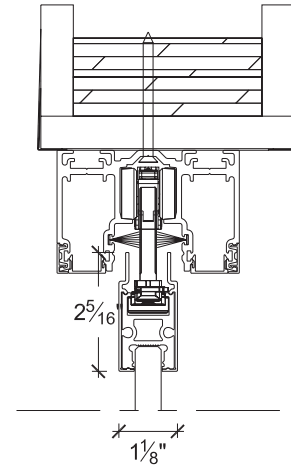




**Framed single glazed in closed position**  
Verre simple encadré position fermée



**Framed single glazed in open position**  
Verre simple encadré position ouverte

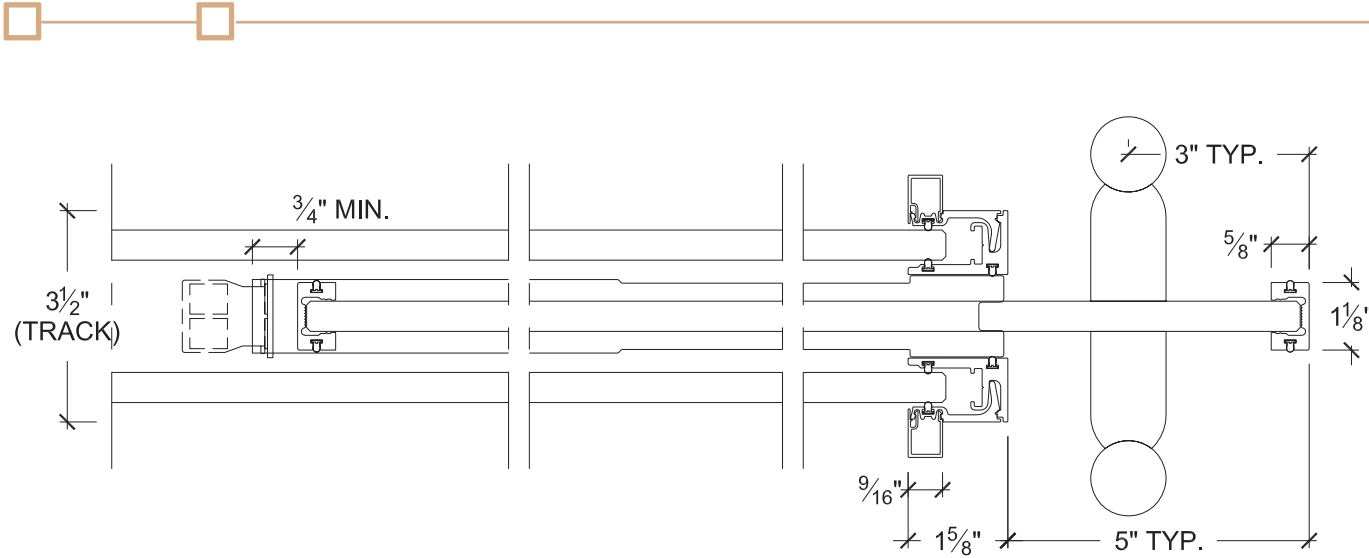


**Framed single glazed opening**  
Verre simple encadré ouverture



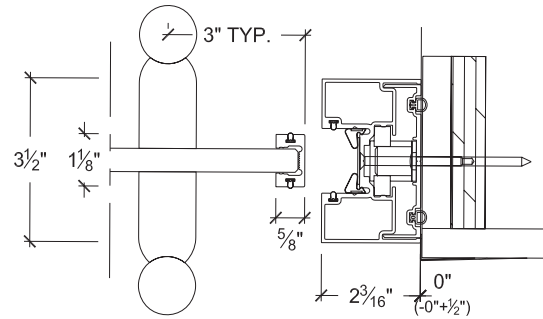
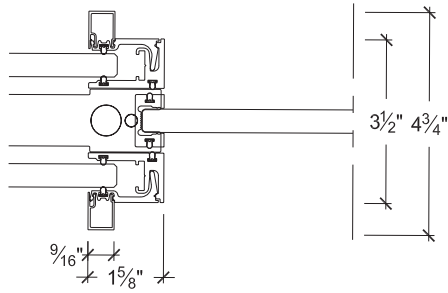
# Sliding door details

## Détails de porte coulissante

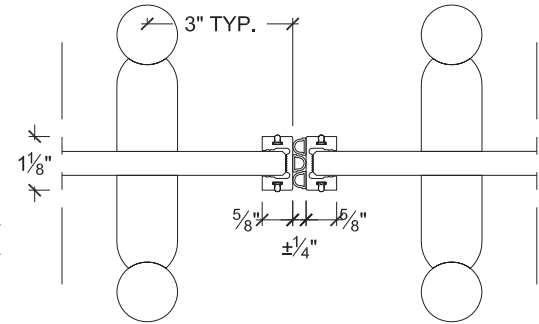


Standard framed single glazed with ladder pull on a double glazed system  
Standard verre simple avec poignée tubulaire

Standard framed single glazed on a double glazed system in closed position with receiver  
 Verre simple encadré standard sur un système à double verre en position fermée avec receveur

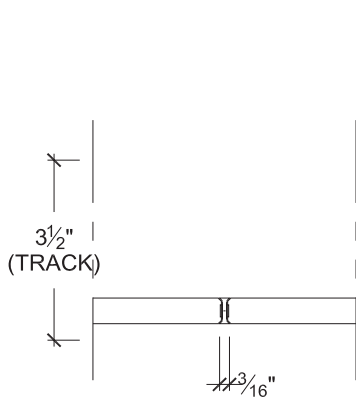


Standard framed single glazed double leaf with ladder pull on a double glazed system in closed position  
 Standard deux vantaux verre simple encadré sur un système à double vitrage en position fermée

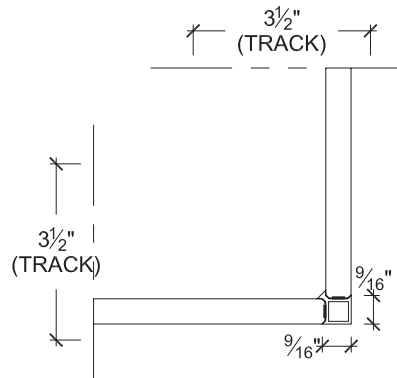


# Glass junctions

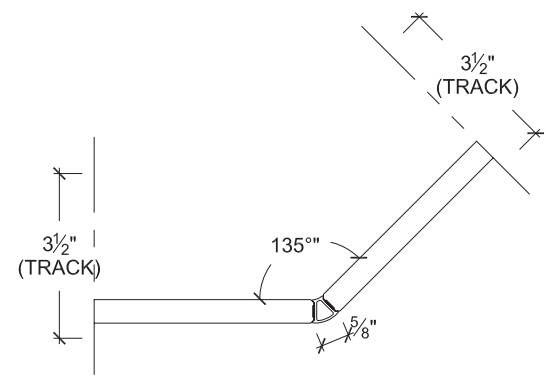
## Junctions de verre



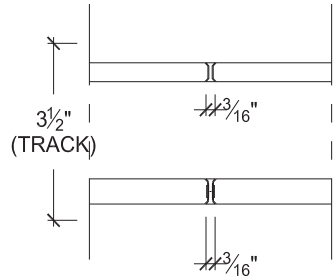
1/2" polycarbonate for glass to glass condition  
Polycarbonate pour condition verre à verre 1/2 po



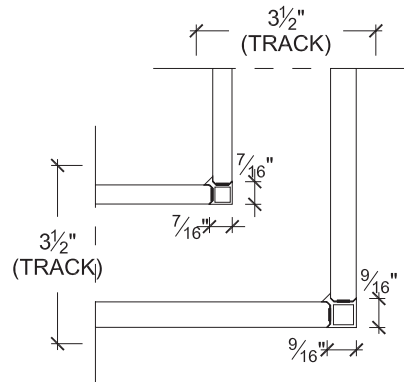
1/2" polycarbonate for L condition  
Polycarbonate pour condition en L 1/2 po



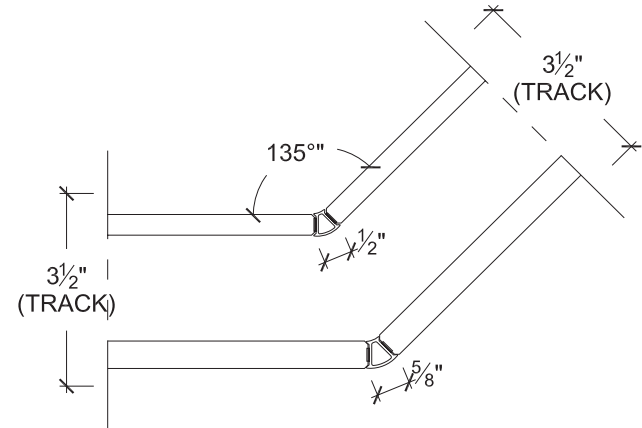
1/2" polycarbonate for variable angle condition  
Polycarbonate pour condition en angle variable 1/2 po



**1/2" and 3/8" polycarbonate for glass to glass condition**  
 Polycarbonate pour condition verre à verre 1/2 po et 3/8 po



**1/2" and 3/8" polycarbonate for L condition**  
 Polycarbonate pour condition en L 1/2 po et 3/8 po



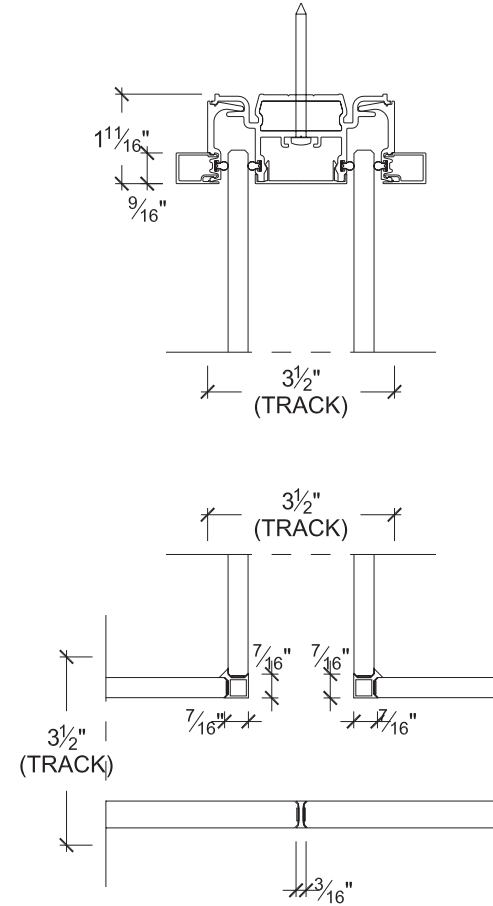
**1/2" and 3/8" polycarbonate for variable angle condition**  
 Polycarbonate pour condition en angle variable 1/2 po et 3/8 po

# T condition double glazed

## Retour en T verre double

QUADRO's T condition creates a uniquely elegant effect by turning the corner onto the demising wall.

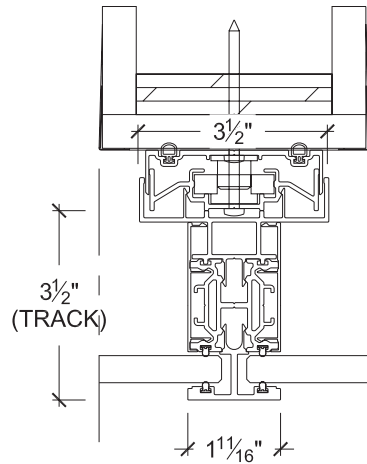
Le retour en T de QUADRO crée un effet d'élégance unique en tournant le coin sur le mur mitoyen.



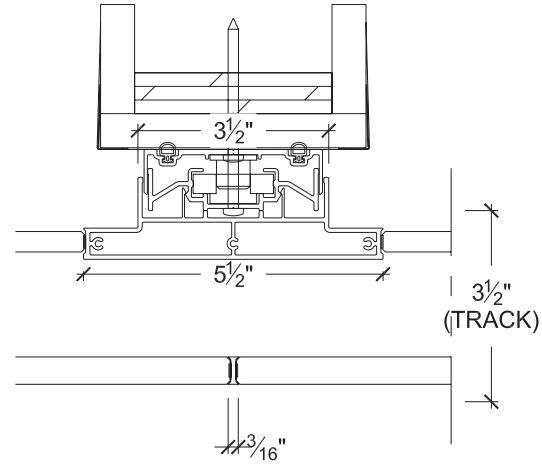
**Double glazed T condition**  
**Retour en T verre double**

# Flyby condition on single and double glazed

## Condition de flyby verre simple et double



Flyby with single glazed  
Flyby en verre simple



Flyby with double glazed  
Flyby en verre double



# Hardware Matériel





# Lever sets

## Poignées à levier

Levers are available in a wide array of styles and finishes and can be locking or non locking.

Les poignées à leviers sont disponibles dans plusieurs styles et finis différents et peuvent être verrouillable ou non verrouillable.



Standard lever  
Poignée à levier standard



Standard locking lever  
Poignée à levier verrouillable standard



**U shaped lever**  
Poignée à levier en U



**Curved lever**  
Poignée à levier courbée



**L shaped lever**  
Poignée à levier en L



**Flat headed lever**  
Poignée à levier plate



**Classic lever**  
Poignée à levier classique



**Wood wrapped lever**  
Poignée enveloppé de bois



# Ladder Pulls

## Poignées Tubulaires



Ladder pulls are available in various lengths, styles, and finishes and can be locking or non locking.

Les poignées tubulaires sont disponibles en longueurs, styles, et finis différents et peuvent être verrouillable ou non verrouillable.



**Top ladder pull**  
Poignée tubulaire  
du haut



**Top locking ladder pull**  
Poignée tubulaire  
du haut verrouillable



**Bottom ladder pull**  
Poignée tubulaire  
du bas



**Bottom locking ladder pull**  
Poignée tubulaire du bas  
verrouillable





**ADA Bottom locking ladder pull**  
Poignée tubulaire du bas  
verrouillable ADA



**Long ladder pull**  
Longue poignée  
tubulaire



**Long bottom locking ladder pull**  
Longue poignée tubulaire  
verrouillable au seuil



**Long top locking ADA ladder pull**  
Longue poignée tubulaire  
verrouillable au plafond ADA



# Contact us

## Contactez-nous



**muraflex**

1253 rue Dickson.  
Montréal, QC  
CANADA H1N 3T4

**T** 1.866.962.3632

**T** 450.462.3632

**F** 450.462.7972

**E** [info@muraflex.com](mailto:info@muraflex.com)

**W** [muraflex.com](http://muraflex.com)